



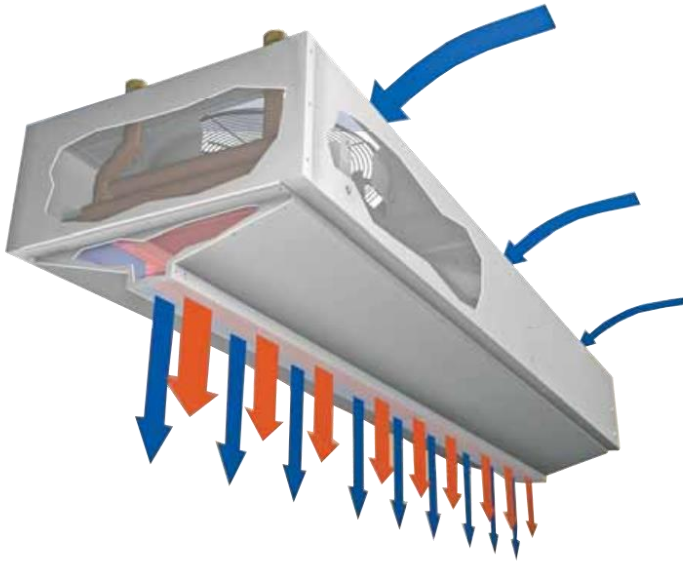
СВЕТОЗАР
ТРЕЙД

КАТАЛОГ ПРОДУКЦИИ

**ЭНЕРГОЭФФЕКТИВНЫЕ ДВУХПОТОЧНЫЕ
ВОЗДУШНО-ТЕПЛОВЫЕ ЗАВЕСЫ
СВТ-ТЗ «ПРОТОН»**

www.svetozart.ru

ВОЗДУШНО-ТЕПЛОВЫЕ ЗАВЕСЫ СВТ-ТЗ «Протон»



Назначение

- **Двухпоточные воздушно-тепловые завесы СВТ-ТЗ «Протон» - высокоэффективное решение для экранирования больших проёмов высотой (шириной) от 5 до 7 метров с экономией энергии до 38%.**
- **Новинка в сфере отопления больших помещений: при использовании воздушно-тепловых завес СВТ-ТЗ «Протон» теплый воздух остается там, где он должен быть, в самом помещении.**
 - данный агрегат создает предварительную и тепловую завесы.
 - создание предварительной и тепловой воздушных завес с помощью одной вентиляторной группы является уникальной технологией. Предварительная завеса служит «опорой» для тепловой завесы, благодаря этому нагретый воздух не выходит из помещения.
- **Отсутствие завихрения пограничного слоя.**
 - «Поддержка» потока нагретого воздуха осуществляется благодаря отсутствию завихрения пограничного слоя между и предварительной и тепловой завесами. В результате воздушные потоки притягиваются друг к другу. При этом дальнобойность воздушной струи и эффективность экранирования повышаются без затрат дополнительной энергии.
 - Плавное динамическое регулирование расхода воздуха предварительной тепловой завесы автоматически изменяется в зависимости от режима работы тепловой завесы.
- **Экономия энергии до 38 % достигается за счет таких факторов, как:**
 - подача предварительной завесой ненагретого воздуха.
 - повышенная дальнобойность завесы за счет отсутствия завихрений и перемешивания потоков в пограничном слое.
 - пониженный расход воздуха в тепловой завесе.

ЭКОНОМИЯ ЭНЕРГИИ ПО СРАВНЕНИЮ С ОБЫЧНЫМИ ЗАВЕСАМИ ДОСТИГАЕТ 38%!

ВОЗДУШНО-ТЕПЛОВЫЕ ЗАВЕСЫ СВТ-ТЗ «Протон»

Внешний вид воздушно-тепловой завесы



Описание и принцип работы

Вентилятор с серповидными лопастями

Теплообменник

Подводящий патрубок

Обратный патрубок

Корпус тепловой завесы

Воздухонаправляющее сопло



Вентилятор с серповидными лопастями



ВОЗДУШНО-ТЕПЛОВЫЕ ЗАВЕСЫ СВТ-ТЗ «Протон»

Конструкция воздушно-тепловых завес

Особенности конструкции воздушной завесы СВТ-ТЗ «Протон» позволяют уменьшить расход теплоносителя, не снижая эффективность экранирования. Это обеспечивает значительную экономию энергии по сравнению с обычными воздушными завесами. Агрегат применяется в промышленных, торговых и складских помещениях для предотвращения неконтролируемых тепловых потерь через открытые ворота; Поставляются агрегаты длиной 2, 3, 4 и 5 м.

Корпус

- Компактный корпус выполнен из листовой стали, имеет стандартное порошковое покрытие цвета RAL9016;
- Возможно порошковое покрытие в другой цвет из палитры RAL;
- Агрегат может поставляться в комплекте с двумя видами креплений:
 - подвеской для универсального монтажа к несущей конструкции для горизонтального монтажа;
 - в комплекте с ножками и прилагаемыми креплениями для монтажа к стене (вертикальное исполнение).

Воздухонаправляющее сопло

- Широкое сопло направляет и фокусирует поток воздуха, предотвращая тем самым энергетически невыгодные завихрения.

Теплообменники

- Теплообменник выполнен из круглых медных труб с алюминиевым оребрением;
- Поверхность теплообмена увеличена, что повышает производительность и стабильность тепловой завесы. Подключение к трубопроводу с горячей водой осуществляется с одной стороны.
- Максимальная температура теплоносителя 120 °С, рабочее давление 10 бар;

Вентиляторы

- Осевые вентиляторы имеют оптимальные характеристики; трехфазный электродвигатель с внешним ротором, питание от сети 380 В/50 Гц.

Регулирование

Регулирование в стандартном исполнении осуществляется многопозиционным 5-ти ступенчатым переключателем и датчиком открытого положения ворот. Прочие варианты регулирования выполняются на заказ.

Выпуск воздуха

Для обеспечения максимального удовлетворения потребностей заказчика для воздушно-тепловых завес СВТ-ТЗ могут быть поставлены три различных стандартных сопла.

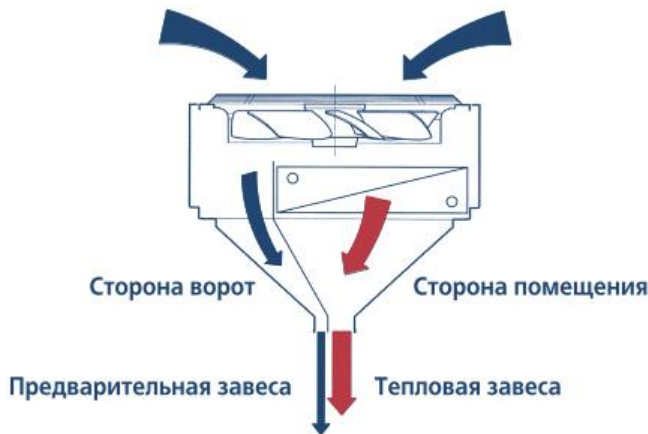
Указания по условиям эксплуатации

Выпускное отверстие воздушно-тепловых завес должно обеспечивать максимально равномерный воздушный поток и покрывать всю ширину/высоту ворот.

Необходимо предусмотреть возможность регулирования температуры воздуха на выходе в зависимости от потребности в обогреве или охлаждении. При работе прибора в режиме обогрева желательно установить температуру воздуха на выходе 32°С, рекомендованная максимальная температура 36°С. Во многолучевых приборах это требование относится только к уровню, расположенному со стороны помещения.

ВОЗДУШНО-ТЕПЛОВЫЕ ЗАВЕСЫ СВТ-ТЗ «Протон»

Энергосберегающее функционирование



Принцип действия завесы

В воздушно-тепловой завесе СВТ-ТЗ «Протон» предусмотрено два потока воздуха: ненагретый (предварительная завеса) и нагретый (тепловая завеса). Предварительная завеса имеет повышенную дальность и действует как опора для тепловой завесы. Предварительная завеса имеет низкий коэффициент эжекции (меньше 0,2), поэтому потоки обеих воздушных завес не перемешиваются. Предварительная завеса действует в качестве опоры для тепловой завесы.

Энергетическая выгода данной конструкции заключается в том, что предварительная завеса увлекает тепловую завесу за собой, одновременно экранируя и предотвращая утечку из помещения воздуха, выходящего из тепловой завесы. При этом увеличивается дальность тепловой завесы и повышается эффективность экранирования, а также предотвращается утечка теплого воздуха из помещения наружу. В результате снижаются потери теплоты, так как большая часть теплового потока завесы остается в помещении.

Увеличение дальности обеих завес достигается благодаря отсутствию завихрения и перемешивания потоков в пограничном слое, благодаря тому, что не нагретый воздух предварительной завесы имеет меньший удельный объем, следовательно, на него действует меньшая выталкивающая сила.

Энергетически невыгодные явления, вызванные турбулентностью возникают в основном между воздушным потоком предварительной завесы и наружным воздухом, благодаря низкому коэффициенту эжекции предварительная завеса отклоняется незначительно.

Преимущества этой системы:

- Благодаря использованию двух воздушных потоков можно обеспечивать более низкую скорость и температуру воздуха.
- Предотвращается проникновение в помещение холодного воздуха в области пола.
- Воздушно-тепловая завеса СВТ-ТЗ «Протон» повышает уровень комфорта и сокращает потребление энергии даже при значительном перепаде давления по обе стороны ограждения помещения.
- Устранение сквозняков: рабочие зоны можно располагать ближе к входу в помещение и тем самым лучше использовать площадь производственных помещений.
- В теплое время года отключив обогрев, завесы можно использовать в кондиционируемых помещениях – это препятствует поступлению теплого воздуха снаружи, что снижает энергозатраты на охлаждение внутреннего воздуха.
- Большой расход воздуха воздушной завесы позволяет быстро прогреть помещение после длительного перерыва работы.
- Снижение расхода теплоты позволяет использовать отопительные котлы меньшей мощности без снижения эффективности экранирования.

ВОЗДУШНО-ТЕПЛОВЫЕ ЗАВЕСЫ СВТ-ТЗ «Протон»

Маркировка

Воздушно-тепловая завеса СВТ-ТЗ «Протон», с горизонтальным исполнением над воротами с подключением слева, глубина завесы 740 мм, дальность струи 5,0 м, длина 2 метра, с теплообменником, сопло длинное симметричное, управление минимальное, белый цвет RAL 9016

Воздушно-тепловая завеса СВТ-ТЗ Протон - 0 - 1 - 20 - 1 - 1 - 1 - 1

Исполнение:

- 0 – Горизонтальное над воротами, подключение слева
- 1 – Вертикальное справа от ворот, подключение сверху
- 2 – Вертикальное слева от ворот, подключение сверху

Типоразмер:

- 1 – Глубина завесы 740мм, дальность струи 5,0 м
- 2 – Глубина завесы 840мм, дальность струи 7,0 м

Длина тепловой завесы:

- 20 – длина 2 метра
- 30 – длина 3 метра
- 40 – длина 4 метра
- 50 – длина 5 метров

Наличие теплообменника:

- 0 – без нагрева
- 1 – с теплообменником водяным
- 2 – с теплообменником электрическим

Типы сопла:

- 1 – сопло длинное симметричное
- 2 – сопло длинное асимметричное
- 3 – сопло короткое симметричное

Тип управления:

- 0 – без автоматики
- 1 – минимальное
- 2 – оптимальное
- 3 – все включено

Окраска корпуса тепловой завесы:

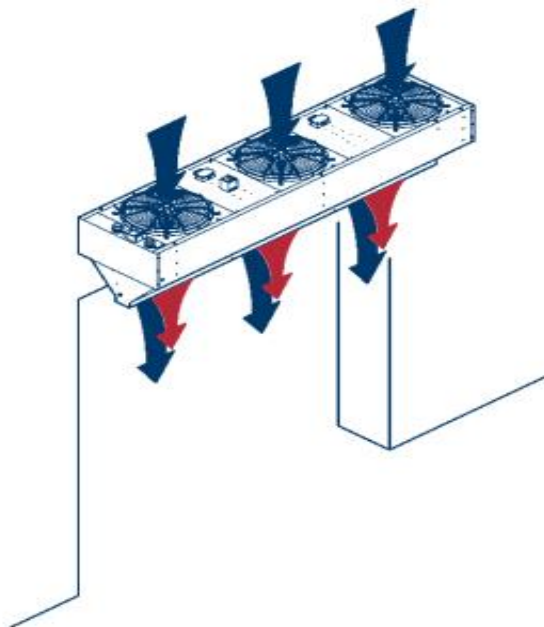
- 1 – белый цвет RAL 9016
- 2 – другие цвета из палитры RAL

* Техническая информация по тепловым завесам с электрическим нагревом находится в стадии разработки.

** В настоящее время, информация по завесам с электрическим нагревом предоставляется по индивидуальному запросу.

ВОЗДУШНО-ТЕПЛОВЫЕ ЗАВЕСЫ СВТ-ТЗ «Протон»

Монтажная высота и размеры при горизонтальном исполнении



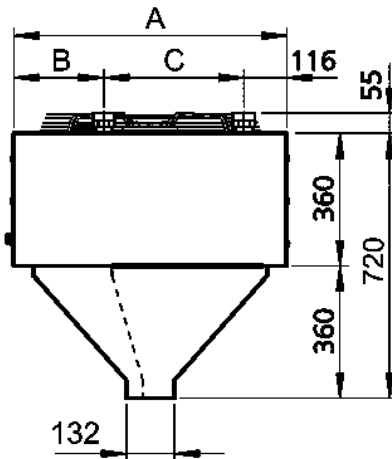
Тип завесы	Макс. монтажная высота (Н, м)	Макс. ширина ворот (В, м)
0120****	5,0	2,25
0130****	5,0	3,25
0140****	5,0	4,25
0150****	5,0	5,25
0220****	7,0	2,25
0230****	7,0	3,25
0240****	7,0	4,25
0250****	7,0	5,25

Для всех типов воздушных завес СВТ-ТЗ «Протон» минимальное свободное пространство над защитной решеткой вентилятора: 320 мм

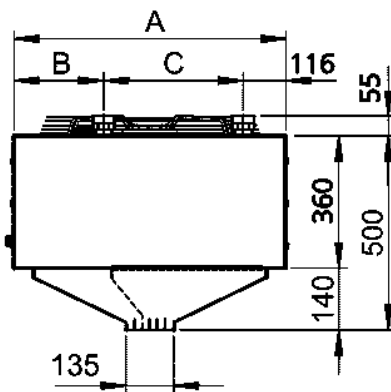
**** наличие теплообменника, тип сопла, тип управления, цвет окраски корпуса

ВОЗДУШНО-ТЕПЛОВЫЕ ЗАВЕСЫ СВТ-ТЗ «Протон»

Монтажная высота и размеры при горизонтальном исполнении
Вид сбоку

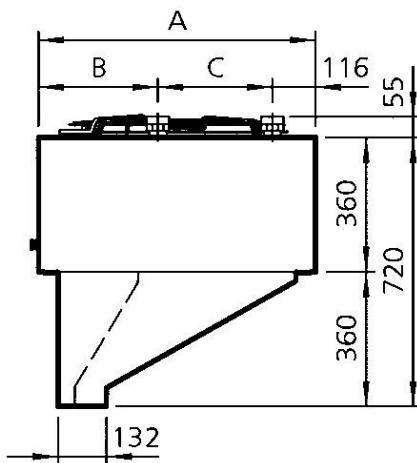


Воздухонаправляющее длинное, симметричное сопло



Воздухонаправляющее короткое, симметричное сопло, с решеткой

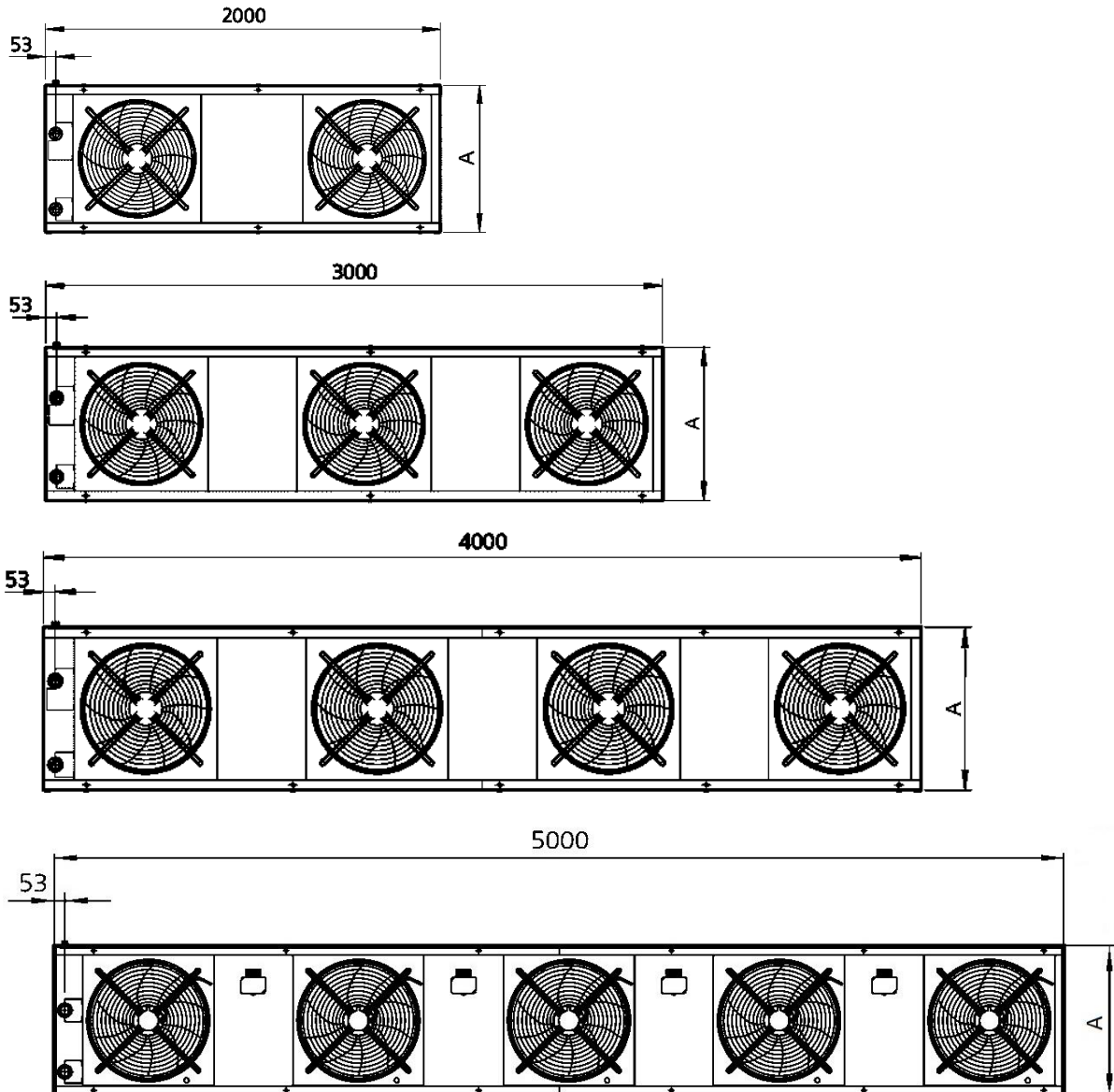
Вид сбоку, прибор с коротким
воздухонаправляющим соплом



Воздухонаправляющее длинное, асимметричное сопло

ВОЗДУШНО-ТЕПЛОВЫЕ ЗАВЕСЫ СВТ-ТЗ «Протон»

Монтажная высота и размеры при горизонтальном исполнении



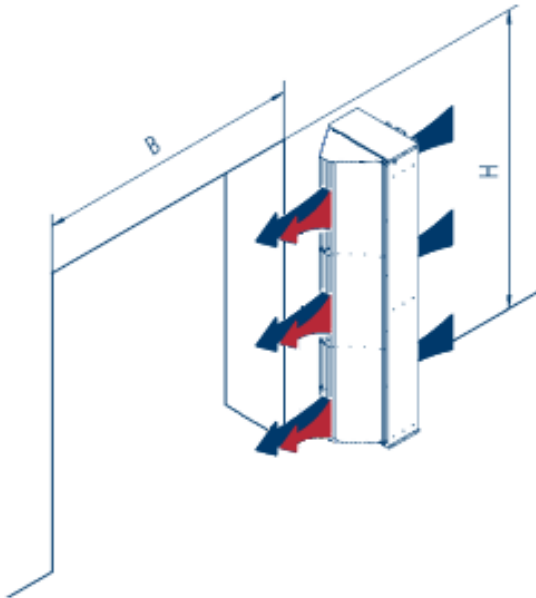
Тип завесы Протон		*120****	*130****	*140****	*150****	*220****	*230****	*240****	*250****	
A	мм	740			320		840			
B	мм									
C	мм	306					406			

* - Код 1 (вертикальное исполнение справа от ворот), 2 (вертикальное исполнение слева от ворот)

**** - наличие теплообменника, тип сопла, тип управления, цвет окраски корпуса

ВОЗДУШНО-ТЕПЛОВЫЕ ЗАВЕСЫ СВТ-ТЗ «Протон»

Монтажная высота и размеры при вертикальном исполнении



Размеры, вертикальное исполнение		
Тип завесы	Макс. монтажная высота	Макс. ширина ворот
	H, м	B, м
*120****	2,25	5,0
*130****	3,25	5,0
*140****	4,25	5,0
*150****	5,25	5,0
*220****	2,25	7,0
*230****	3,25	7,0
*240****	4,25	7,0
*250****	5,25	7,0

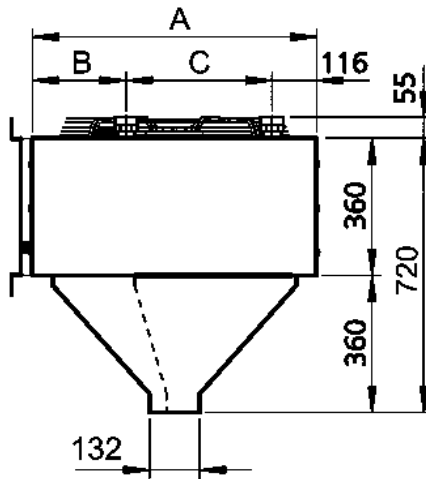
Для всех типов воздушных завес СВТ-ТЗ «Протон» минимальное свободное пространство перед защитной решеткой вентилятора: 320 мм

* - Код 1 (вертикальное исполнение справа от ворот), 2 (вертикальное исполнение слева от ворот)

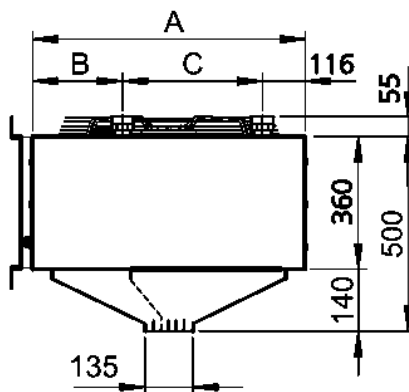
**** - наличие теплообменника, тип сопла, тип управления, цвет окраски корпуса

ВОЗДУШНО-ТЕПЛОВЫЕ ЗАВЕСЫ СВТ-ТЗ «Протон»

Монтажная высота и размеры при вертикальном исполнении

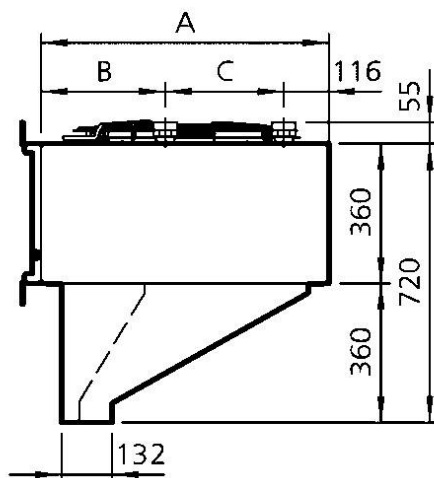


Воздухонаправляющее длинное, симметричное сопло



Воздухонаправляющее короткое, симметричное сопло, с решеткой

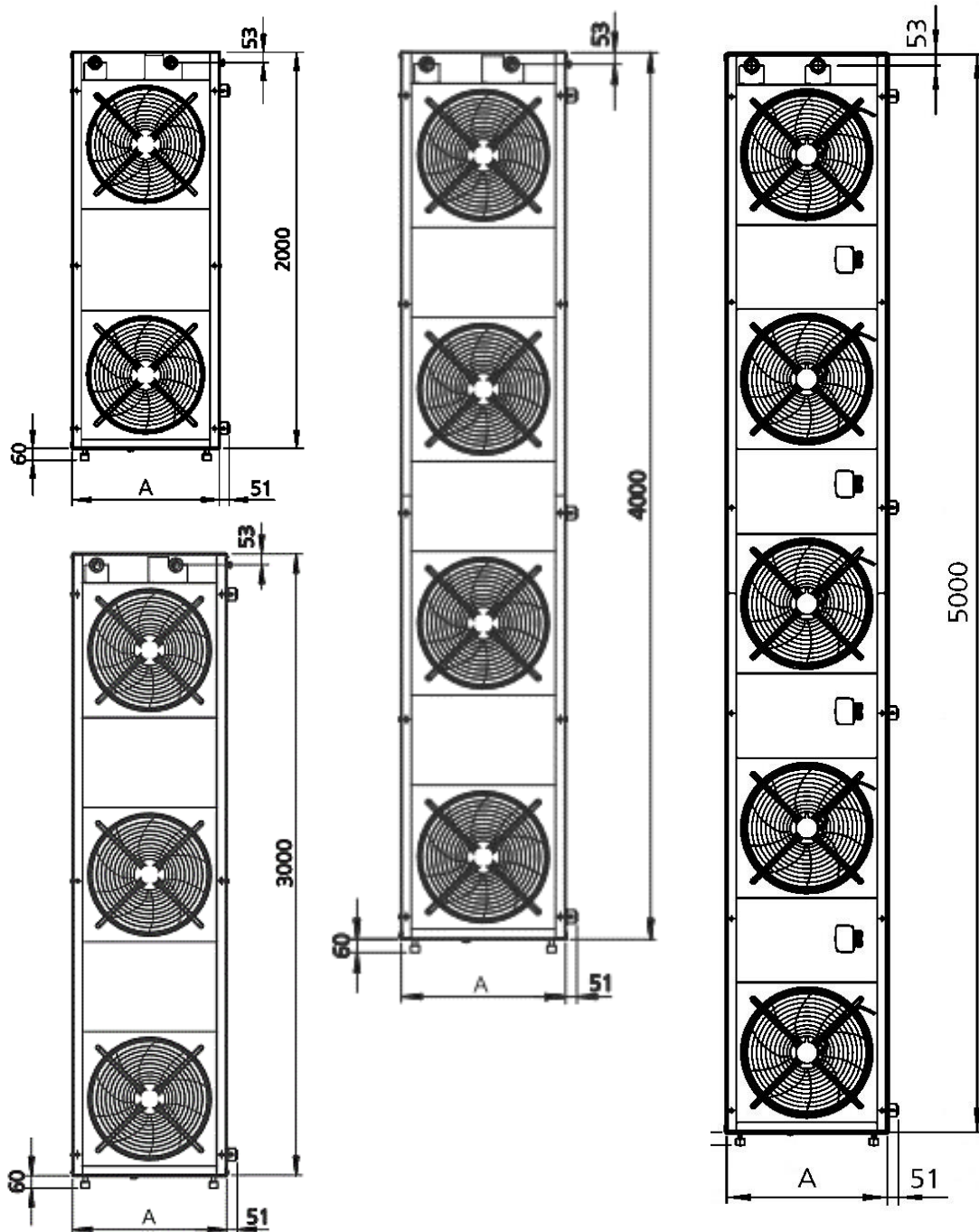
Вид сверху, прибор с коротким
воздухонаправляющим соплом



Воздухонаправляющее длинное, асимметричное сопло

ВОЗДУШНО-ТЕПЛОВЫЕ ЗАВЕСЫ СВТ-ТЗ «Протон»

Монтажная высота и размеры при вертикальном исполнении



		Размеры, вертикальное исполнение					
Тип завесы		*120****	*130****	*140****	*220****	*230****	*240****
A	мм	740			840		
B	мм	320					
C	мм	306			406		

* - Код 1 (вертикальное исполнение справа от ворот), 2 (вертикальное исполнение слева от ворот)

**** - наличие теплообменника, тип сопла, тип управления, цвет окраски корпуса

ВОЗДУШНО-ТЕПЛОВЫЕ ЗАВЕСЫ СВТ-ТЗ «Протон»

Технические характеристики. Теплопроизводительность, дальность струи 5,0 м, модели с нагревом, тип *1201*, *1301***, *1401***, *1501*****

Исполнение	Горизонт.	Вертикальное	Тип	*1201***	*1301***	*1401***	*1501***			
Размеры	Длина	Высота	мм	2000	3000	4000	5000			
	Высота	Глубина	мм	360	360	360	360			
	Глубина	Длина	мм	740	740	740	740			
Макс. высота монтажа H _{макс}		Макс. ширина ворот	м	5,0	5,0	5,0	5,0			
Макс. ширина ворот		Макс. высота ворот H _{макс}	м	2,25	3,25	4,25	5,25			
Масса			кг	104	152	208	256			
Объем теплообменника			л	7,8	11,1	14,3	18,9			
Подключение			дюйм	2"	2"	2"	2"			
Суммарный расход воздуха			м ³ /ч	9310	14020	18570	23330			
Расход воздуха предварительной завесы			м ³ /ч	3470	5250	6950	8720			
Расход воздуха тепловой завесы			м ³ /ч	5840	8770	11620	14610			
Потребляемая мощность			Вт	900	1350	1800	2250			
Номинальный ток			А	1,86	2,79	3,72	4,65			
Уровень звукового давления			дБ(А)	62,4	64,5	65,6	66,7			
Уровень звуковой мощности			дБ(А)	78,5	79,5	82,4	84,8			
Температура теплоносителя на входе/выходе	Температура воздуха на входе	Теплопроизводительность								
		Q	t _{вых}	Q	t _{вых}	Q	t _{вых}	Q	t _{вых}	
		t _{вх} [°C]	[кВт]	[°C]	[кВт]	[°C]	[кВт]	[°C]	[кВт]	[°C]
50/40 °C	20	20,3	30,1	30,1	30,4	40,1	30,2	50,4	30,2	
	55/45 °C	14	30,3	29,3	45,3	29,0	60,6	29,2	75,6	29,1
		16	28,4	30,2	42,6	30,2	57,1	30,3	71,0	30,2
		18	26,6	31,4	39,8	31,3	53,3	31,5	66,4	31,4
		20	24,7	32,5	37,0	32,5	49,4	32,5	61,7	32,5
70/55 °C	22	22,8	33,6	34,3	33,6	45,7	33,6	57,1	33,6	
	70/60 °C	14	40,3	34,1	60,5	34,0	80,7	34,1	100,8	34,1
		16	38,5	35,3	57,7	35,2	77,0	35,3	96,2	35,3
		18	36,5	36,4	54,8	36,3	73,4	36,5	91,3	36,3
20		34,7	37,6	52,1	37,5	69,8	37,6	86,8	37,6	
75/65 °C	22	32,8	38,7	49,3	38,7	65,8	38,8	82,1	38,7	
	90/70 °C	14	44,2	36,0	66,2	36,0	88,5	36,0	110,4	36,0
		16	42,2	37,1	63,5	37,2	84,7	37,3	105,7	37,2
		18	40,4	38,3	60,6	38,3	81,0	38,4	101,0	38,3
		20	38,5	39,4	57,9	39,5	77,3	39,8	96,4	39,5
22		36,7	40,6	55,1	40,7	73,6	40,7	91,8	40,7	
75/65 °C	14	48,7	38,2	73,2	38,2	97,7	38,3	121,9	38,2	
	16	47,0	39,6	70,4	39,5	94,2	39,6	117,4	39,6	
	18	45,1	40,6	67,6	40,6	90,3	40,7	112,7	40,6	
	20	43,1	41,8	65,1	41,8	86,6	42,1	108,2	41,8	
	22	41,3	43,1	62,1	43,1	83,1	43,2	103,4	43,1	
90/70 °C	14	56,1	42,2	84,1	41,9	112,2	42,1	140,2	42,0	
	16	54,2	43,4	81,2	43,1	108,7	43,5	135,4	43,2	
	18	52,4	44,6	78,5	44,3	104,7	44,3	130,9	44,4	
	20	50,5	45,7	75,6	45,4	101,1	45,6	126,1	45,6	
	22	48,5	46,8	72,9	46,6	97,3	46,9	121,4	46,7	

* - Код 0 (горизонтальное исполнение, подключение слева), 1 (вертикальное исполнение справа от ворот), 2 (вертикальное исполнение слева от ворот)

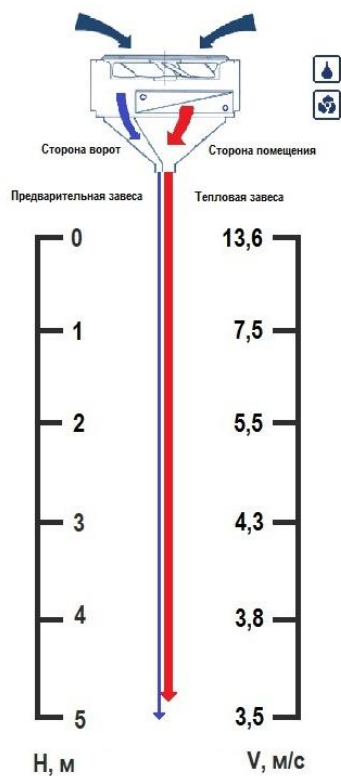
*** - тип сопла, тип управления, цвет окраски корпуса

ВОЗДУШНО-ТЕПЛОВЫЕ ЗАВЕСЫ СВТ-ТЗ «Протон»

Технические характеристики. Теплопроизводительность, дальность струи 5,0 м, модели без нагрева, тип *1200***, *1300***, *1400***, *1500***

Исполнение	Горизонт.	Вертикальное	Тип	*1200***	*1300***	*1400***	*1500***
Размеры	Длина	Высота	мм	2000	3000	4000	5000
	Высота	Глубина	мм	360	360	360	360
	Глубина	Длина	мм	740	740	740	740
Макс. высота монтажа $H_{\text{макс}}$		Макс. ширина ворот	м	5,0	5,0	5,0	5,0
Макс. ширина ворот		Макс. высота ворот $H_{\text{макс}}$	м	2,25	3,25	4,25	5,25
Масса			кг	73	105	146	178
Объем теплообменника			л	без теплообменника			
Подключение			дюйм	без теплообменника			
Расход воздуха			м ³ /ч	10500	15900	20900	26400
Потребляемая мощность			Вт	900	1350	1800	2250
Номинальный ток			А	1,86	2,79	3,72	4,65
Уровень звукового давления			дБ(А)	62,1	63,7	65,3	66,9
Уровень звуковой мощности			дБ(А)	77,4	79,7	82,4	84,7

График распределения скорости воздушного потока



* - Код 0 (горизонтальное исполнение, подключение слева), 1 (вертикальное исполнение справа от ворот), 2 (вертикальное исполнение слева от ворот)

*** - тип сопла, тип управления, цвет окраски корпуса

ВОЗДУШНО-ТЕПЛОВЫЕ ЗАВЕСЫ СВТ-ТЗ «Протон»

Технические характеристики. Воздушные завесы, теплопроизводительность, дальность струи 7,0 м, модели с нагревом, тип *2201*, *2301***, *2401***, *2501*****

Исполнение	Горизонт.	Вертикальное	Тип	*2201***	*2301***	*2401***	*2501***			
Размеры	Длина	Высота	мм	2000	3000	4000	5000			
	Высота	Глубина	мм	360	360	360	360			
	Глубина	Длина	мм	840	840	840	840			
Макс. высота монтажа Н _{макс}	Макс. ширина ворот		м	7,0	7,0	7,0	7,0			
Макс. ширина ворот	Макс. высота ворот Н _{макс}		м	2,25	3,25	4,25	5,25			
Масса			кг	122	176	244	298			
Объем теплообменника			л	9,7	13,6	17,8	23,3			
Подключение			дюйм	2"	2"	2"	2"			
Суммарный расход воздуха			м ³ /ч	14430	21580	28700	36010			
Расход воздуха предварительной завесы			м ³ /ч	5380	8160	10750	13540			
Расход воздуха тепловой завесы			м ³ /ч	9050	13420	17950	22470			
Потребляемая мощность			Вт	1300	1950	2600	3250			
Номинальный ток			А	2,4	3,6	4,8	6,0			
Уровень звукового давления			дБ(А)	63,4	66,7	68,0	69,0			
Уровень звуковой мощности			дБ(А)	81,2	82,4	84,5	85,5			
Температура теплоносителя на входе/выходе		Температура воздуха на входе t _{вх} [°C]	Теплопроизводительность							
			Q	t _{вых}	Q	t _{вых}	Q	t _{вых}	Q	t _{вых}
			[кВт]	[°C]	[кВт]	[°C]	[кВт]	[°C]	[кВт]	[°C]
50/40 °C		20	31,0	30,1	46,5	30,1	62,0	30,1	77,5	30,1
55/45 °C		14	46,7	29,0	70,3	29,0	93,5	29,0	117	29,0
		16	43,8	30,4	65,8	30,1	87,7	30,2	109,6	30,2
		18	41,2	31,3	61,5	31,3	82,1	31,2	102,7	31,3
		20	38,2	32,5	57,2	32,6	76,3	32,4	95,4	32,5
		22	35,3	33,7	53,1	33,6	70,5	33,6	88,4	33,6
70/55 °C		14	62,3	34,2	93,4	34,0	124,5	34,0	155,7	34,1
		16	59,6	35,3	89,3	35,3	118,6	35,2	148,9	35,3
		18	56,7	36,6	84,8	36,3	113,1	36,6	141,5	36,5
		20	53,6	37,6	80,5	37,5	107,4	37,6	134,1	37,6
		22	50,8	38,7	76,3	38,6	101,5	38,6	127,1	38,6
70/60 °C		14	68,3	36,0	102,3	35,9	136,5	36,0	170,6	36,0
		16	65,4	37,2	98,1	37,3	129,8	37,2	163,5	37,2
		18	62,5	38,4	93,8	38,3	125,1	38,4	156,3	38,4
		20	59,7	39,5	89,5	39,5	119,2	39,3	149,2	39,5
		22	56,8	40,8	85,3	40,6	113,5	40,6	142,1	40,7
75/65 °C		14	75,4	38,3	113,1	38,2	150,3	38,2	188,5	38,3
		16	72,6	39,5	108,7	39,4	145,3	39,4	181,3	39,5
		18	69,7	40,6	104,5	40,6	139,4	40,6	174,2	40,6
		20	66,5	41,7	100,2	41,8	133,6	41,7	166,7	41,7
		22	64,0	43,1	95,8	43,0	127,9	42,9	159,8	43,1
90/70 °C		14	86,6	42,1	129,7	41,6	173,1	41,3	216,3	41,9
		16	83,7	43,3	125,4	43	167,2	43,1	209,1	43,1
		18	80,7	44,3	121,2	44,2	161,5	44,2	201,9	44,3
		20	77,9	45,6	116,8	45,4	155,8	45,1	194,7	45,5
		22	75,1	46,8	112,6	46,6	150,1	46,4	187,7	46,7

* - Код 0 (горизонтальное исполнение, подключение слева), 1 (вертикальное исполнение справа от ворот), 2 (вертикальное исполнение слева от ворот)

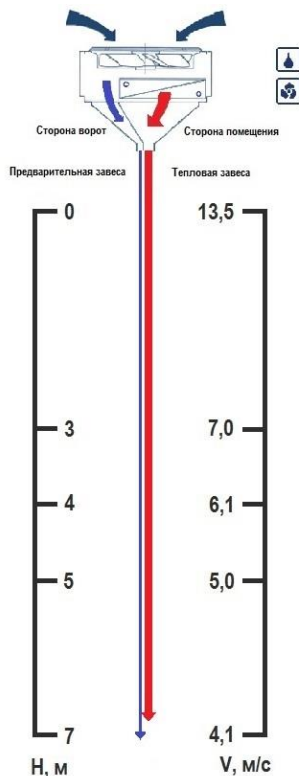
*** - тип сопла, тип управления, цвет окраски корпуса

ВОЗДУШНО-ТЕПЛОВЫЕ ЗАВЕСЫ СВТ-ТЗ «Протон»

Технические характеристики. Воздушные завесы, дальность струи 7,0 м, модели без нагрева, тип *2200***, *2300***, *2400***, *2500***

Исполнение	Горизонт.	Вертикальное	Тип	*2200***	*2300***	*2400***	*2500***
Размеры	Длина	Высота	мм	2000	3000	4000	5000
	Высота	Глубина	мм	360	360	360	360
	Глубина	Длина	мм	840	840	840	840
Макс. высота монтажа $H_{\text{макс}}$	Макс. ширина ворот		м	7,0	7,0	7,0	7,0
Макс. ширина ворот	Макс. высота ворот $H_{\text{макс}}$		м	2,25	3,25	4,25	5,25
Масса			кг	83	110	166	193
Объем теплообменника			л	без теплообменника			
Подключение			дюйм	без теплообменника			
Расход воздуха			м ³ /ч	16100	24200	32300	40300
Потребляемая мощность			Вт	1300	1950	2600	3250
Номинальный ток			А	2,4	3,6	4,8	6,0
Уровень звукового давления			дБ(А)	65,3	67,2	68,5	69,8
Уровень звуковой мощности			дБ(А)	82,1	84,3	85,2	86,1

График распределения скорости воздушного потока



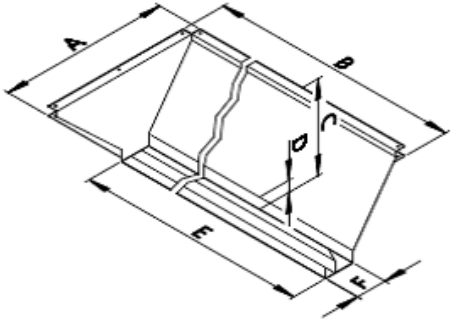
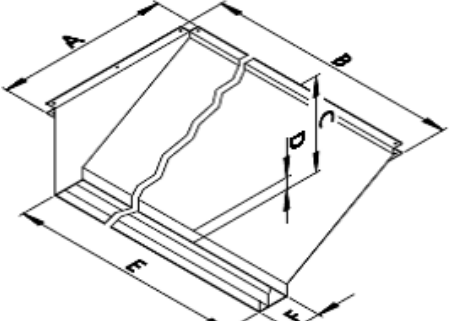
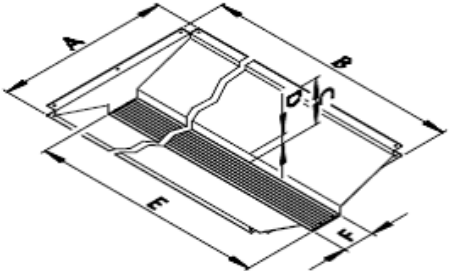
* - Код 0 (горизонтальное исполнение, подключение слева), 1 (вертикальное исполнение справа от ворот), 2 (вертикальное исполнение слева от ворот)

*** - тип сопла, тип управления, цвет окраски корпуса

ВОЗДУШНО-ТЕПЛОВЫЕ ЗАВЕСЫ СВТ-ТЗ «Протон»

Дополнительные принадлежности. Сопла.

Указанные в технических характеристиках (стр. 12-15) значения дальности действия действуют только в комбинации со смонтированным воздушнонаправляющим соплом. При применении короткого воздушнонаправляющего сопла следует учитывать, что это может привести к снижению дальности на 1,0 м.

Изображение	Артикул	Характеристики
Дополнительные принадлежности. Сопла.		
	Воздушнонаправляющее сопло, длинное, симметричное	Воздушнонаправляющее сопло, в длинном, симметричном исполнении для воздушно-тепловых завес СВТ-ТЗ «Протон» с дальностью до 5,0 м
	Воздушнонаправляющее сопло, длинное, асимметричное	Воздушнонаправляющее сопло, в длинном, асимметричном исполнении для воздушно-тепловых завес СВТ-ТЗ «Протон» с дальностью до 5,0 м
	Воздушнонаправляющее сопло, короткое, симметричное	Воздушнонаправляющее сопло, в коротком, симметричном исполнении с защитной решеткой для воздушно-тепловых завес СВТ-ТЗ «Протон» с дальностью до 5,0 м (дальность сокращается на 1,0 м)

ВОЗДУШНО-ТЕПЛОВЫЕ ЗАВЕСЫ СВТ-ТЗ «Протон»

Автоматика для воздушно-тепловых завес

Устройства регулирования

СВЕТОЗАР ТРЕЙД предлагает обширный спектр принадлежностей для регулирования работы воздушно-тепловых завес с необходимым функционалом.

Защита двигателя.

Все воздушно-тепловые завесы имеют встроенную функцию контроля двигателя, которая отключает двигатель при перегрузке. Подобная неисправность может быть проанализирована внешним беспотенциальным замыкающим контактом 250 В АС/2 А.

В зависимости от организации системы регулирования в случае неисправности двигателя происходит отключение либо всей группы, либо отдельных приборов.

Решение «Минимальное»

Воздушно-тепловые завесы СВТ-ТЗ «Протон» могут эксплуатироваться с помощью шкафа автоматики на основе релейной автоматики который обеспечивает следующие функции:

- управление числом оборотов 5-ти ступенчатое;
- управление двухходовым клапаном теплоносителя и насосом;

Защита двигателя:

В обмотку двигателя встроены термодатчики (реле температуры), открывающиеся при превышении максимальной температуры обмотки в 155 °С.

- Термодатчики подключаются последовательно. Таким образом, с помощью устройства защиты двигателя предохраняется любое количество двигателей.
- Общая мощность подключаемых воздушно-тепловых завес не должна превышать максимальную коммутируемую мощность переключающего устройства.

Решение «Оптимальное»

Воздушно-тепловые завесы СВТ-ТЗ «Протон» могут эксплуатироваться с помощью шкафа автоматики на основе релейной автоматики который обеспечивает следующие функции:

- управление числом оборотов 5-ти ступенчатое;
- комнатный термостат для выключения завесы после закрывания ворот;
- термостат защиты от замерзания;
- включение завесы путевым выключателем открытия ворот;
- управление двухходовым клапаном теплоносителя и насосом;

Защита двигателя:

В обмотку двигателя встроены термодатчики (реле температуры), открывающиеся при превышении максимальной температуры обмотки в 155 °С.

- Термодатчики подключаются последовательно. Таким образом, с помощью устройства защиты двигателя предохраняется любое количество двигателей.
- Общая мощность подключаемых воздушно-тепловых завес не должна превышать максимальную коммутируемую мощность переключающего устройства.

ВОЗДУШНО-ТЕПЛОВЫЕ ЗАВЕСЫ СВТ-ТЗ «Протон»

Автоматика для воздушно-тепловых завес

Устройства регулирования

Решение «Все включено»

Воздушно-тепловые завесы СВТ-ТЗ могут эксплуатироваться с помощью шкафа автоматики на основе свободно программируемого контроллера Carelc.pCOmini и частотного преобразователя. Тем самым каждая воздушно-тепловая завеса СВТ-ТЗ обладает собственным „интеллектом“ и может работать в группах через локальную сеть и обеспечивает обмен информации с системами диспетчеризации верхнего уровня по стандартным протоколам (Modbus®, CAN, BACnet™).

Шкаф автоматики воздушно-тепловой завесы СВТ-ТЗ «Протон» оснащен типовой программой с предварительными заводскими настройками всех регулируемых параметров. При необходимости, параметры можно просмотреть и изменить на месте с помощью встроенного пульта управления.

Шкафы автоматики управления для воздушно-тепловых завес СВТ-ТЗ «Протон» выполняют различные функции:

- бесступенчатое управление вентилятором;
- управление путевым выключателем открытия ворот;
- активация прибора в зависимости от температуры в помещении;
- пропорциональное управление 0-10V запорным клапаном потока теплоносителя;
- встроенный в контроллер таймер для программирования режимов работы «День» и «Неделя»;
- управление несколькими воздушно-тепловыми завесами с помощью одного устройства;
- контроль сообщений двигателя о неисправностях;
- регулирование по температуре наружного воздуха. Опционально с помощью датчика температуры наружного воздуха при определенном значении температуры наружного воздуха можно автоматически повышать частоту вращения вентилятора.
- возможно ограничение температуры обратного теплоносителя согласно графика в зависимости от температуры наружного воздуха;

Дополнительно, при достижении установленного значения температуры наружного воздуха имеется возможность переключения режимов работы «Лето/Зима»;

Автоматизация управления зданием

Через коммуникационные интерфейсы отдельные приборы, расположенные в разных помещениях, можно объединить в одну сеть. В этом случае также существует возможность управления приборами с разным принципом действия с помощью единой информационной сети. Имеется возможность при использовании GSM-модема получать информацию о параметрах работы завесы и управлять ее с мобильного устройства

ВОЗДУШНО-ТЕПЛОВЫЕ ЗАВЕСЫ СВТ-ТЗ «Протон»

Автоматика для воздушно-тепловых завес

Номинальные значения электрических параметров тепловых завес

Тип СВТ-ТЗ	Напряжение [В]/ Частота [Гц]	Потребляемая мощность [кВт]	Потребляемая электроэнергия [А]	Число оборотов [мин ⁻¹]
*120****	380 / 50	0,9	1,86	1320
*130****	380 / 50	1,35	2,79	1320
*140****	380 / 50	1,8	3,72	1320
*150****	380 / 50	2,25	4,65	1320
*220****	380 / 50	1,3	2,4	1300
*230****	380 / 50	1,95	3,6	1300
*240****	380 / 50	2,6	4,8	1300
*250****	380 / 50	3,25	6,0	1300

* - Код для монтажного исполнения

**** - наличие теплообменника, тип сопла, тип управления, цвет окраски корпуса

Узлы регулирования

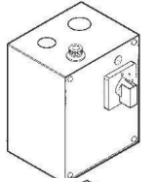
Длина завесы, м	Дальность струи воздуха – 5,0 м		
	Мощность теплообменника, кВт*	Необходимый массовый расход теплоносителя, м ³ /час	Модель узла регулирования
2	50,5	2,2	MU25-6.3TS
3	75,6	3,3	MU25-10TS
4	101	4,4	MU25-10TS
5	126,1	5,5	MU32-16TS

Длина завесы, м	Дальность струи воздуха – 7,0 м		
	Мощность теплообменника, кВт*	Необходимый массовый расход теплоносителя, м ³ /час	Модель узла регулирования
2	77,9	3,5	MU25-10TS
3	116,8	5	MU32-16TS
4	155,8	7	MU32-16TS
5	194,7	8,5	MU40-25TS

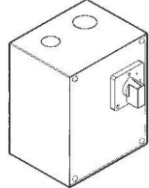
* Мощность теплообменников указана при температуре воздуха на входе в завесу 20°C.

ВОЗДУШНО-ТЕПЛОВЫЕ ЗАВЕСЫ СВТ-ТЗ «Протон»

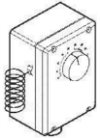
Автоматика для воздушно-тепловых завес



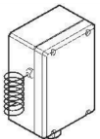
- Арт. 201111, Блок управления воздушно-тепловой завесой, с возможностью подключения комнатного термостата, напряжение 380В, 3ф, ток до 10А;



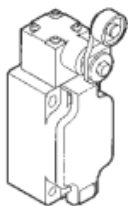
- Арт. 201112, Блок управления воздушно-тепловой завесой, без подключения комнатного термостата, управление вентилятором, напряжение 380В, 3ф, ток до 10А;



- Арт. 201101, Комнатный термостат, с возможностью внешнего задания установки температуры, IP55, макс. напряжение 230В, макс. ток 10А;



- Арт. 201102, Комнатный термостат, с возможностью внутреннего задания установки температуры (под крышкой), IP55, макс. напряжение 230В, макс. ток 10А;



- Арт. 200101, Концевой выключатель для ворот, IP44, сухой контакт, макс. напряжение 230В, макс. ток 4А.

Регуляторы скорости вращения вентилятора

Длина завесы, м,	Дальность струи воздуха - 5,0 м	
	Потребляемая электроэнергия, I (А)	Модель регулятора скорости
2	1,86	ПРС-D-4,0-T
3	2,79	ПРС-D-4,0-T
4	3,72	ПРС-D-5,0-T
5	4,65	ПРС-D-7,0-T

Длина завесы, м,	Дальность струи воздуха - 7,0 м	
	Потребляемая электроэнергия, I (А)	Модель регулятора скорости
2	2,4	ПРС-D-4,0-T
3	3,6	ПРС-D-5,0-T
4	4,8	ПРС-D-7,0-T
5	6	ПРС-D-10,0-T

ВОЗДУШНО-ТЕПЛОВЫЕ ЗАВЕСЫ СВТ-ТЗ «Протон»

Указания по проектированию

Выбор и размер воздушно-тепловой завесы

При размещении прибора над воротами (горизонтальное исполнение) монтаж должен осуществляться таким образом, чтобы выпуск воздуха находился как можно ближе к дверному проему.

Если расстояние между дверным проемом и воздухом направляющим соплом по горизонтали и вертикали превышает 500 мм, то необходимо, по возможности, выбрать прибор следующего типоразмера или с помощью боковых перегородок создать подобие коридора.

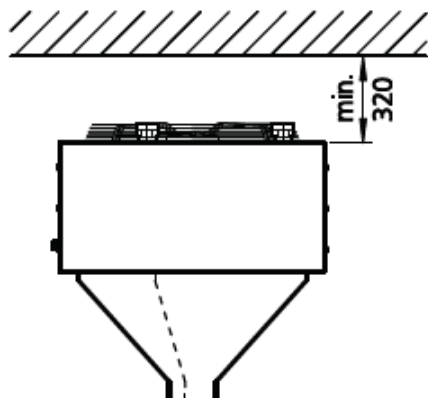
Границы рабочего диапазона

Крайне неблагоприятные условия эксплуатации, такие как, например, очень низкое давление в помещении, вызванное, например, вытяжной вентиляцией без подачи приточного воздуха, крайне неблагоприятные погодные условия с сильным ветром в случае расположения входа в незащищенном месте, наличие нескольких сквозных проходов, особенно, если они расположены напротив друг друга, могут негативно повлиять на эффективность экранирования, создаваемого воздушно-тепловыми завесами. В этом случае могут потребоваться дополнительные меры, например, для нормализации уровня давления в помещении. При проектировании зон открытия ворот следует учесть, что в часы работы также может потребоваться закрывать двери. Если ворота, например, в больших складских помещениях, должны оставаться открытыми, в том числе, и при неблагоприятных, и экстремальных погодных условиях, следует предусмотреть установку приборов со значительно более высокими показателями производительности по воздуху и теплопроизводительности. При определенных условиях они должны обеспечивать нагрев большого потока поступающего холодного воздуха.

Размещение

При размещении прибора над воротами (горизонтальное исполнение) монтаж должен осуществляться таким образом, чтобы выпуск воздуха находился как можно ближе к дверному проему. При установке как горизонтальных, так и боковых приборов необходимо предусмотреть расстояние не менее 320 мм над защитной сеткой двигателя.

Потолочный монтаж



Пример размещения СВТ-ТЗ «Протон» горизонтального исполнения при потолочном монтаже

Максимальная дальность

Максимальная дальность образуется из максимальной глубины проникновения воздушного потока в зоне ворот. Максимальная дальность зависит от:

- типоразмера вентилятора
- воздухом направляющего сопла для выпуска воздуха

Указанные в технических характеристиках (стр. 12 – 15) значения максимальной монтажной высоты действуют для эксплуатации со свободным выдувом, включая воздухом направляющее сопло на самой высокой ступени переключения.

ВОЗДУШНО-ТЕПЛОВЫЕ ЗАВЕСЫ СВТ-ТЗ «Протон»

Указания по проектированию

Перерасчет для других температур теплоносителя

Значения температуры воздуха на выходе различных воздушно-тепловых завес приведены в таблицах с техническими показателями. Если по причине применения дополнительных конструктивных элементов произошло снижение производительности по воздуху и тем самым снижение теплопроизводительности, или если была выбрана неуказанная в таблицах разность температур между средней температурой теплоносителя и температурой воздуха на входе, температура воздуха на выходе может быть рассчитана следующим образом:

$$Q_{\text{eff}} = Q_B \cdot f_{Q1} \quad (1)$$

$$t_{wm} = (t_{w1} + t_{w2}) / 2 \quad (2)$$

$$\Delta t_w = t_{w1} - t_{w2} \quad (3)$$

$$\Delta t = t_{wm} - t_{L1} \quad (4)$$

$$t_{L2} = t_{L1} + ((Q_{\text{eff}} \cdot 1000) / (V_{L\text{eff}} \cdot C)) \quad (5)$$

$$m = (Q_{\text{eff}} / \Delta t_w) \cdot 0,86 \quad (6)$$

Обозначения

Q_{eff}	[кВт]	- эф. теплопроизводительность завесы «Протон»
Q_B	[кВт]	- номинальная теплопроизводительность завесы «Протон» (см. тех. характеристики). Температура теплоносителя на входе / выходе: $t_{w1} = 75 \text{ }^\circ\text{C}$, $t_{w2} = 65 \text{ }^\circ\text{C}$, $t_{L2} = 20 \text{ }^\circ\text{C}$
f_{Q1}	[/]	- поправочный коэффициент для теплопроизводительности, зависящий от теплоносителя
t_{wm}	[$^\circ\text{C}$]	- средняя температура теплоносителя
t_{w1}	[$^\circ\text{C}$]	- температура теплоносителя на входе
t_{w2}	[$^\circ\text{C}$]	- температура теплоносителя на выходе
Δt_w	[$^\circ\text{C}$]	- разность температур теплоносителя
Δt	[$^\circ\text{C}$]	- температурный напор
t_{L1}	[$^\circ\text{C}$]	- температура воздуха на входе
t_{L2}	[$^\circ\text{C}$]	- температура воздуха на выходе
$V_{L\text{eff}}$	[$\text{м}^3/\text{ч}$]	- эффективный расход воздуха завесы (с учетом навесных деталей)
C	[$\text{Втч}/\text{м}^3\text{К}$]	- коэффициент для расчета температуры на выходе

t_{L1}	C	t_{L1}	C
[$^\circ\text{C}$]	[$\text{Втч}/\text{м}^3\text{К}$]	[$^\circ\text{C}$]	[$\text{Втч}/\text{м}^3\text{К}$]
+20	0,34	± 0	0,36
+10	0,35	-10	0,37

Нормативы для температуры воздуха на выходе: мин. 35 – 40 $^\circ\text{C}$ (при нахождении людей в зоне выхода прибора)

ВОЗДУШНО-ТЕПЛОВЫЕ ЗАВЕСЫ СВТ-ТЗ «Протон»

Указания по проектированию

Гидравлическое сопротивление

Гидравлическое сопротивление определяется с помощью диаграмм гидравлического сопротивления. Оно формируется из:

- теплопроизводительности Q_{eff}
- разности температур теплоносителя $\Delta t_w = t_{w1} - t_{w2}$
- расхода теплоносителя $m = (Q_{\text{eff}} / \Delta t_w) \cdot 0,86$

Значения действуют для средней температуры воды 70 °С, но могут использоваться из-за незначительной зависимости от температуры воды и для других температур теплоносителей.

Шумы

Аэродинамичная конструкция тихоходного вентилятора с серповидными лопастями обуславливает незначительный уровень шумов. Использование серповидной формы лопастей в комбинации с улучшенным профилем приводит к снижению уровня шума. Равномерное распределение шумовых колебаний по всему частотному диапазону с сокращением шумов от завихрений снижает ощутимый дискомфорт от вентилятора.

При расчете параметров воздушно-тепловых завес необходимо учитывать и допустимый уровень звука. В таблицах технических показателей указан А-скорректированный суммарный уровень, как для звукового давления, так и для звуковой мощности.

Уровень звукового давления

Указанные в технических характеристиках А-скорректированные значения уровня звукового давления были рассчитаны с предполагаемым значением затухания шума 16 дБ(А). Это соответствует расстоянию 5 м, объему помещения 3000 м³ и времени реверберации 2,0 с (согласно VDI 2081). Фактические значения уровня звукового давления могут существенно отличаться от указанных в зависимости от геометрии помещения, поглощающей способности помещения и т.д.

Уровень звуковой мощности

Уровень звуковой мощности описывает шумоэмиссию соответствующих приборов в зависимости от помещения и удаления от источника. При известной геометрии помещения и его поглощающей способности можно определить уровень звукового давления. Значения уровня звуковой мощности были рассчитаны по методу аппроксимации в соответствии с DIN 45635-56.

ВОЗДУШНО-ТЕПЛОВЫЕ ЗАВЕСЫ СВТ-ТЗ «Протон»

Указания по проектированию

Пример расчета

Исходные данные:

Завеса СВТ-ТЗ «Протон» тип *1301***
 температура теплоносителя на входе $t_{w1} = 65\text{ }^{\circ}\text{C}$
 температура теплоносителя на выходе $t_{w2} = 55\text{ }^{\circ}\text{C}$
 температура воздуха на входе $t_{L1} = +18\text{ }^{\circ}\text{C}$

Расчет

Определяем среднюю температуру теплоносителя t_{wm} :
 $t_{wm} = (t_{w1} + t_{w2}) / 2 = (65\text{ }^{\circ}\text{C} + 55\text{ }^{\circ}\text{C}) / 2 = 60\text{ }^{\circ}\text{C}$;
 Определяем разность температур теплоносителя Δt_w :
 $\Delta t_w = t_{w1} - t_{w2} = 65\text{ }^{\circ}\text{C} - 55\text{ }^{\circ}\text{C} = 10\text{ K}$;
 Определяем температурный напор Δt :
 $\Delta t = t_{wm} - t_{L1} = 60\text{ }^{\circ}\text{C} - 18\text{ }^{\circ}\text{C} = 42\text{ K}$;
 где t_{L1} температура воздуха на входе в тепловую завесу;
 Для $\Delta t = 42\text{ K}$ и $\Delta t_w = 10\text{ K}$ из диаграммы поправочного коэффициента определяем поправочный коэффициент теплопроизводительности $f_{Q1} = 0,82$;
 из таблицы технических характеристик (стр. 12-15): для завесы *1301*** определяем Q_B (при температуре воды на входе/выходе $75/65\text{ }^{\circ}\text{C}$, $t_{L1} = 20\text{ }^{\circ}\text{C}$) = $65,1\text{ кВт}$,
 $V_{L\text{тепл.}} = 8770\text{ м}^3/\text{ч}$.

Из полученных данных:

Определяем Q_{eff} :

$$Q_{\text{eff}} = Q_B \cdot f_{Q1} = 65,1 \cdot 0,82 = 53,38\text{ кВт}$$

Определяем t_{L2} :

$$t_{L2} = t_{L1} + ((Q_{\text{eff}} \cdot 1000) / (V_{L\text{тепл.}} \cdot C)) = 18 + (53,38 \cdot 1000) / (8770 \cdot 0,34) = 35,9\text{ }^{\circ}\text{C}$$

где C [Вт*ч/м³*К] - Коэффициент для расчета температуры воздуха на выходе (зависит от t_{L1}), см. таблицу:

Определяем m :

$$m = (Q_{\text{eff}} / \Delta t_w) \cdot 0,86 = 53,38 / 10 \cdot 0,86 = 4,59\text{ м}^3/\text{ч}$$

из диаграммы гидравлического сопротивления (стр. 25) определяем $\Delta P_w = 8\text{ кПа}$.

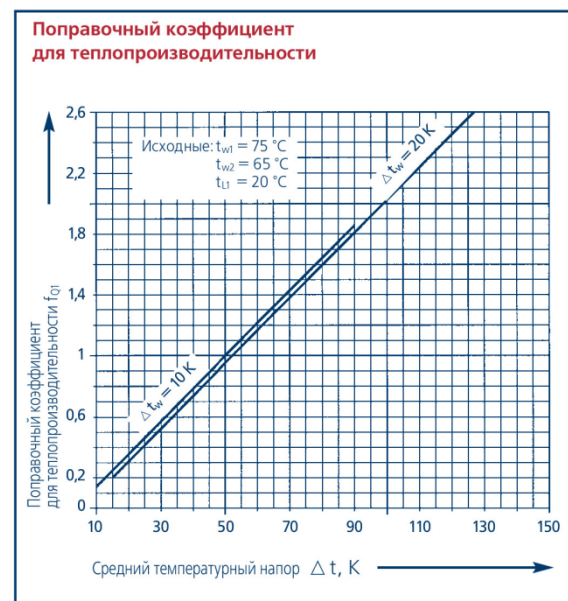
Результат расчета:

Теплопроизводительность $Q_{\text{eff}} = 53,38\text{ кВт}$
 Температура воздуха на выходе $t_{L2} = 35,9\text{ }^{\circ}\text{C}$
 Гидравлическое сопротивление $\Delta P_w = 8\text{ кПа}$

Используемые обозначения в расчете представлены на стр. 22.

Требуется определить:

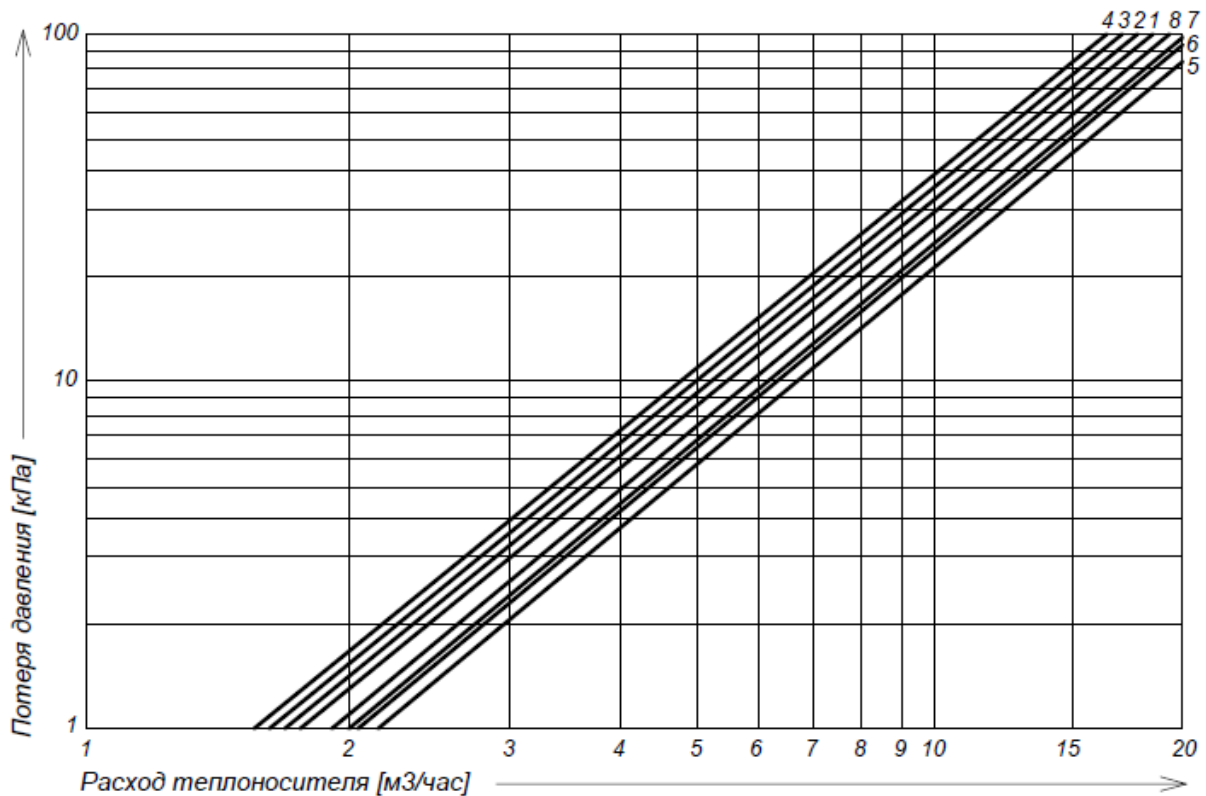
Теплопроизводительность Q_{eff} при:
 температуре воздуха на выходе t_{L2}
 (тепловая завеса),
 гидравлическом сопротивлении ΔP_w



ВОЗДУШНО-ТЕПЛОВЫЕ ЗАВЕСЫ СВТ-ТЗ «Протон»

Расчет гидравлического сопротивления

Диаграмма 1



Тип завесы Протон	*120****	*130****	*140****	*150****	*220****	*230****	*240****	*250****
№ кривой	1	2	3	4	5	6	7	8

Гидравлическое сопротивление определяется из диаграммы 1.

Гидравлическое давление зависит от:

- действительной теплопроизводительности: Q_{eff} ;
- температур теплоносителя на входе/выходе:

$$\Delta t_w = t_{w1} - t_{w2};$$

- расхода теплоносителя:

$$m = \frac{Q_{\text{eff}}}{\Delta t_w} \cdot 0,86;$$

Эти данные действительны для средней температуры теплоносителя 70°C. Ввиду их незначительной зависимости от температуры они могут применяться и для других температур теплоносителя.

*Данные действительны для приборов как в горизонтальном, так и в вертикальном исполнении.

ОПРОСНЫЙ ЛИСТ ПО ПОДБОРУ ЗАВЕС

Название организации, ИНН*	
Контактное лицо Тел./факс, e-mail*	
Наименование, адрес объекта*	

*поля, обязательные для заполнения

Впишите величину параметра или поставьте метку

1	Тип или назначение помещения, в котором устанавливается завеса				Количество одинаковых ворот		
2	Размеры проема: высота		м	ширина		м	
3	Тип дверей: раздвижные		распашные	подъемные		вращающиеся	
4	Наличие тамбура		Проход через тамбур		прямой		
					Z-образный с поворотом на 90°		
5	Наличие места для установки завесы: над проемом			сбоку от проема		с одной стороны с двух сторон	
6	Высота здания (если одноэтажное)				м		
7	Число этажей здания			Высота одного этажа		м	
8	Помещение/помещение за тамбуром соединяется с лестничной клеткой и другими этажами				Да, напрямую		
					Да, через двери		
					Нет		
9	Помещение имеет светоаэрационные фонари			зенитные фонари			
10	Открываются фонари зимой			Да Нет			
11	Тип остекления фонаря: стеклопакет		поликарбонат	обычная остекл. рама		другое (указать)	
12	Герметичность фонаря: хорошая			плохая			
13	Ворота открываются на		мин	раз в смену			
14	Через двери проходит		человек в час (через один проем)				
15	Расчетная температура наружного воздуха				°C	внутри помещения	°C
16	Желательная температура воздуха в проеме при действии завесы						°C
17	Расчетная скорость ветра		м/с	Регион, в котором расположен объект			
18	Источник тепла		электрический	водяной		безисточника тепла	
19	Температура воды в системе отопления: прямая				°C	обратная	°C
20	Необходимость регулирования температуры воздуха вблизи проема (необходимость смесительного узла)					Да	Нет
21	Вид смесительного узла					Без насоса	
						С насосом	
22	Необходимость термостата защиты от замерзания (для завес с водяным источником тепла)					Да	Нет
23	Необходимость концевого выключателя (автоматическое включение завесы при открытии/закрытии ворот)					Да	Нет
24	Механическая приточно-вытяжная вентиляция		сбалансирована				
			преобладание притока над вытяжкой				м³/ч
			преобладание вытяжки над притоком				м³/ч
25	Место для дополнительной информации При наличии ограничений: места под установку завес (выслать схему) и тепловой мощности - указать имеющиеся ограничения.						

Должность заполняющего _____

Ф.И.О. _____

Дата _____

Подпись _____



ЕВРАЗИЙСКИЙ ЭКОНОМИЧЕСКИЙ СОЮЗ ДЕКЛАРАЦИЯ О СООТВЕТСТВИИ

Заявитель, Общество с ограниченной ответственностью «СВЕТОЗАР ТРЕЙД»

Место нахождения и адрес места осуществления деятельности: РОССИЯ, Республика Татарстан, 420100, город Казань, улица Академика Глушко, дом 9, основной государственный регистрационный номер: 1141690043846, телефон: +78435550999, адрес электронной почты: svetozartrade@yandex.ru

в лице Директора Аминова Аделя Равилевича

заявляет, что Воздухонагреватели не бытового назначения: Воздушно тепловые завесы модели: СВТ-ТЗ-В-2.0-КЮИ-001, СВТ-ТЗ-В-3.0-КЮИ-002, СВТ-ТЗ-В-4.0-КЮИ-003, СВТ-ТЗ-В-5.0-КЮИ-004; СВТ-ТЗ-2.0-КЮИ-001, СВТ-ТЗ-3.0-КЮИ-002, СВТ-ТЗ-4.0-КЮИ-003, СВТ-ТЗ-5.0-КЮИ-004

изготовитель Общество с ограниченной ответственностью «СВЕТОЗАР ТРЕЙД», Место нахождения и адрес места осуществления деятельности по изготовлению продукции: РОССИЯ, Республика Татарстан, 420100, город Казань, улица Академика Глушко, дом 9

Продукция изготовлена в соответствии с ТУ 27.52.13-003-37432102-2017

Код ТН ВЭД ЕАЭС 7322900009. Серийный выпуск

соответствует требованиям

ТР ТС 010/2011 "О безопасности машин и оборудования"

Декларация о соответствии принята на основании

Протокола испытаний № GSLFR от 24.10.2017 года, выданного Испытательной лабораторией Общества с ограниченной ответственностью «ИЛ ИМ. ЗЕЛИНСКОГО», аттестат аккредитации SG.RU.21AG15

Схема декларирования 1д

Дополнительная информация

Условия хранения продукции в соответствии с ГОСТ 15150-69 "Машины, приборы и другие технические изделия. Исполнения для различных климатических районов. Категории, условия эксплуатации, хранения и транспортирования в части воздействия климатических факторов внешней среды". Срок хранения (службы, годности) указан в прилагаемой к продукции товаросопроводительной и/или эксплуатационной документации. Требования ТР ТС 010/2011 "О безопасности машин и оборудования" соблюдаются в результате применения на добровольной основе ГОСТ 12.2.003-91 "Система стандартов безопасности труда. Оборудование производственное. Общие требования безопасности"

Декларация о соответствии действительна с даты регистрации по 23.10.2022 включительно



Аминов Адель Равилевич

(Ф.И.О. заявителя)

Регистрационный номер декларации о соответствии: ЕАЭС N RU Д-RU.ЦС01.В.11999

Дата регистрации декларации о соответствии: 24.10.2017



ЕВРАЗИЙСКИЙ ЭКОНОМИЧЕСКИЙ СОЮЗ ДЕКЛАРАЦИЯ О СООТВЕТСТВИИ

Заявитель, Общество с ограниченной ответственностью «СВЕТОЗАР ТРЕЙД»

Место нахождения и адрес места осуществления деятельности: РОССИЯ, Республика Татарстан, 420100, город Казань, улица Академика Глушко, дом 9, основной государственный регистрационный номер: 1141690043846, телефон: +78435550999, адрес электронной почты: svetozartrade@yandex.ru
в лице Директора Аминова Аделя Равилевича

заявляет, что Электроприборы обогрева пространства не бытового назначения: Воздушная завеса модели: СВТ-ТЗ-Э-2.0-КЮИ-001, СВТ-ТЗ-Э-3.0-КЮИ-002, СВТ-ТЗ-Э-4.0-КЮИ-003, СВТ-ТЗ-Э-5.0-КЮИ-004

изготовитель Общество с ограниченной ответственностью «СВЕТОЗАР ТРЕЙД», Место нахождения и адрес места осуществления деятельности по изготовлению продукции: РОССИЯ, Республика Татарстан, 420100, город Казань, улица Академика Глушко, дом 9

Продукция изготовлена в соответствии с ТУ 27.52.13-003-37432102-2017

Код ТН ВЭД ЕАЭС 7322900009. Серийный выпуск

соответствует требованиям

ТР ТС 004/2011 "О безопасности низковольтного оборудования", ТР ТС 010/2011 "О безопасности машин и оборудования", ТР ТС 020/2011 "Электромагнитная совместимость технических средств"

Декларация о соответствии принята на основании

Протокола испытаний № YNWNO от 24.10.2017 года, выданного Испытательной лабораторией Общества с ограниченной ответственностью «ИЛ ИМ. ЗЕЛИНСКОГО», аттестат аккредитации SG.RU.21AG15

Схема декларирования 1д

Дополнительная информация

Условия хранения продукции в соответствии с ГОСТ 15150-69. Срок хранения (службы) указан в прилагаемой к продукции товаросопроводительной и/или эксплуатационной документации.

Обозначения и наименования стандартов включенных в перечни стандартов, в результате применения которых на добровольной основе обеспечивается соблюдение требований ТР ТС 004/2011 "О безопасности низковольтного оборудования"; ТР ТС 010/2011 "О безопасности машин и оборудования"; ТР ТС 020/2011 "Электромагнитная совместимость технических средств": раздел 2 ГОСТ 12.2.003-91 Система стандартов безопасности труда. Оборудование производственное. Общие требования безопасности; ГОСТ Р МЭК 60204-1-2007 Безопасность машин. Электрооборудование машин и механизмов. Часть 1. Общие требования; раздел 8 ГОСТ 30804.6.1-2013 (IEC 61000-6-1:2005) Совместимость технических средств электромагнитная. Устойчивость к электромагнитным помехам технических средств, применяемых в жилых, коммерческих зонах и производственных зонах с малым энергопотреблением. Требования и методы испытаний; раздел 5 ГОСТ Р 51317.3.4-2006 (МЭК 61000-3-4-1998) Совместимость технических средств электромагнитная. Ограничение эмиссии гармонических составляющих тока техническими средствами с потребляемым током более 16 А, подключаемыми к низковольтным системам электроснабжения. Нормы и методы испытаний.

Декларация о соответствии действительна с даты регистрации по 23.10.2022 включительно



Аминов Адель Равилевич

(Ф.И.О. заявителя)

Регистрационный номер декларации о соответствии: ЕАЭС N RU Д-RU.ЦС01.В.12000

Дата регистрации декларации о соответствии: 24.10.2017



**ЛУЧШИЕ
ТОВАРЫ
И УСЛУГИ
РЕСПУБЛИКИ
ТАТАРСТАН**

**THE BEST
GOODS
AND SERVICES
OF THE REPUBLIC
OF TATARSTAN**

2019



МИНИСТЕРСТВО
ПРОМЫШЛЕННОСТИ
И ТОРГОВЛИ
РЕСПУБЛИКИ ТАТАРСТАН

РСТ

ЦСМ ТАТАРСТАН

ФБУ «ГОСУДАРСТВЕННЫЙ РЕГИОНАЛЬНЫЙ
ЦЕНТР СТАНДАРТИЗАЦИИ,
МЕТРОЛОГИИ И ИСПЫТАНИЙ
В РЕСПУБЛИКЕ ТАТАРСТАН»

ДИПЛОМ

I СТЕПЕНИ

награждается

ООО «СВЕТОЗАР ТРЕЙД»

в номинации:

**Продукция
производственно-технического
назначения**

**Воздушная тепловая энергоэффективная
завеса СВТ-ТЗ «Протон»**

ЗАМЕСТИТЕЛЬ ПРЕМЬЕР-МИНИСТРА
РЕСПУБЛИКИ ТАТАРСТАН –
МИНИСТР ПРОМЫШЛЕННОСТИ
И ТОРГОВЛИ РЕСПУБЛИКИ ТАТАРСТАН

А.А. КАРИМОВ

ДИРЕКТОР
ФБУ «ЦСМ ТАТАРСТАН»

Ф.Х. ТУКТАРОВ



**СВЕТОЗАР
ТРЕЙД**

ООО «СВЕТОЗАР ТРЕЙД»

Офис продаж и производство:

422527, Россия, Республика Татарстан,
Зеленодольский район, п. Новониколаевский, ул. Овражная,
д. 4, «Индустриальный парк М 7», участок 87

КОНТАКТЫ:

8 (800) 775-97-79

8 (843) 555-09-99

8 (843) 500-09-48

svetozartrade@yandex.ru

www.svetozart.ru